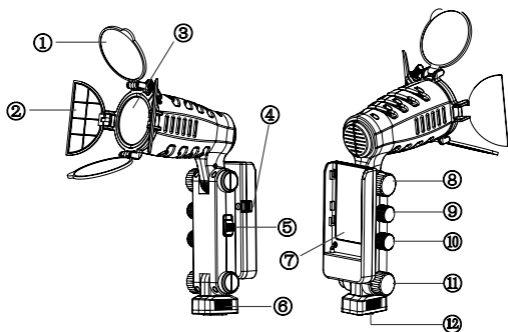


**Светодиодный осветитель
для видеокамеры**

GB-5B LED



Наименование частей:

1. Светофильтр
2. Шторки
3. Светодиодный излучатель
4. Фиксатор аккумулятора
5. Выключатель питания
6. Фиксирующее кольцо крепления
7. Отсек аккумулятора
8. Ручка фиксации угла наклона основного осветительного блока
9. Ручка регулировки «теплого» света
10. Ручка регулировки «холодного» света
11. Ручка фиксации угла наклона основания
12. Крепления типа «холодный башмак»

Технические характеристики

Рабочее напряжение питания	7,4 В пост. тока
Средний срок службы	30 000 часов
Освещенность	холодный свет 180 люкс/ теплый свет 170 люкс
Размер	120x115x60 мм
Используемая модель аккумулятора	F550/F750/F960/F970
Мощность	9,4 Вт
Режим охлаждения	Естественная вентиляция теплоотводящего корпуса
Цветовая температура	3000-6000 К (регулируемая)
Угол освещения	60°
Вес нетто	235 г

В комплекте с осветителем поставляется аккумулятор F750 и зарядное устройство.

При применении аккумуляторного адаптера могут использоваться следующие модели аккумуляторов:
D08S/D16S/D28S

С целью предотвращения опасности возгорания или поражения электрическим током, не допускайте воздействия дождя или влаги на осветитель.

1.Использование неоригинального аккумулятора может привести к повреждению осветителя, от такого аккумулятора осветитель может не запуститься. Обратите внимание на рабочее напряжение аккумуляторной батареи, прежде чем использовать ее.

2.При появлении дыма или странного запаха от устройства его надлежит немедленно выключить и извлечь из него аккумулятор. Если не сделать этого, дальнейшее использование устройства может привести к его повреждению или причинить травму пользователю.

3.В случае случайного падения осветителя или его поломки не разбирайте устройство самостоятельно. Отсоедините аккумулятор и вышлите устройство для ремонта в сервисный центр.

4.Держите осветитель вне досягаемости детей, будьте осторожны, чтобы не допустить получения ими травмы.

5.Обратите внимание на правильное обращение с аккумуляторной батареей при ее применении. Неадекватное обращение может вызвать утечки электролита аккумулятора или даже его взрыв.

Примечания

1. Не смотрите прямо в излучатель осветитель, когда он включен.
2. Не закрывайте вентиляционную решетку, это может привести к перегреву устройства и его повреждению.
3. Не допускайте воздействия воды или влаги на осветитель, это может привести к короткому замыканию и повредить его.
4. Не кладите осветитель возле емкостей с алкоголем, бензином, воспламеняющимися или летучими растворителями, это может привести к возгоранию осветителя или к его повреждению.
5. При переноске видеокамеры не используйте осветитель, закрепленный на видеокамере, в качестве ручки для переноски.

Примечания по очистке

1. Очищайте осветитель от загрязнения с помощью легких моющих средств и протирайте насухо после очистки с помощью мягкой ткани.
2. Не применяйте сильные, агрессивно воздействующие чистящие средства, такие как растворитель, бензин и алкоголь. Это может привести к повреждению защитного покрытия устройства.

Как пользоваться осветителем

Установка осветителя

1. Ослабьте фиксирующее кольцо 6, чтобы осветитель свободно установился в разъем типа «горячий башмак».
2. Установите осветитель в разъем «горячий башмак» Вашей камеры.
3. Затяните фиксирующее кольцо 6.

Снятие осветителя

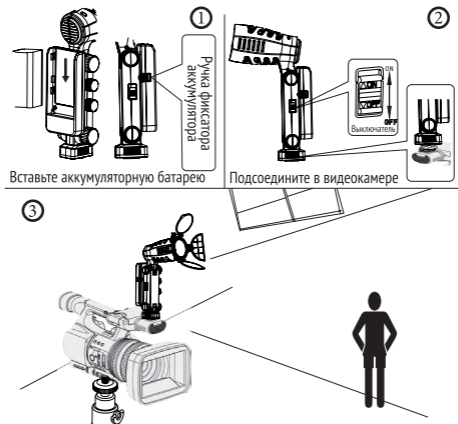
1. Ослабьте фиксирующее кольцо 6.
2. Вытяните осветитель из «горячего башмака» камеры.

Использование осветителя

1. Вставьте аккумулятор в аккумуляторный отсек до щелчка.
2. Ослабьте ручки 8 и 11 для регулировки соответствующих углов наклона осветителя, а после установки осветителя в нужное положение затяните ручки 8 и 11.
3. Включите осветитель, переведя выключатель 5 в положение ON.
4. Отрегулируйте ручками 9 и 10 яркость осветителя и его цветовую температуру.
5. По окончании съемки выключите осветитель, переведя выключатель 5 в положение OFF.

Примечание

1. Когда аккумуляторная батарея начнет разряжаться, яркость освещения заметно понизится. Зарядите батарею, чтобы осветитель мог продолжать работать.
2. После окончания работы осветителя выключайте питание, и включайте его только перед началом съемки.
3. Извлекайте батарею, если не пользуетесь осветителем.
4. Перед укладкой на хранение убедитесь, что осветитель остыл.





**Эксклюзивный поставщик продукции
- компания « Наблюдательные приборы »**
Центральный офис: г. Санкт-Петербург,
ул. Саблинская, д.10, тел.: (812) 498-48-88

Филиал в Москве: г. Москва,
3-й Крутицкий переулок, д.15,
тел.: (495) 989-45-89

Розничные магазины:
«Галилей» г. Санкт-Петербург,
ул. Саблинская, д.10, тел.: (812) 498-48-88
«Вебер» г. Москва, 3-й Крутицкий переулок,
д.15, тел.: (495) 989-45-89

Сервис-центр, ремонт и обслуживание
г. Санкт-Петербург, ул. Саблинская, д.10,
тел.: (812) 498-48-88