

**YONGNUO**  
DIGITAL

# SPEEDLITE YN460

ИНСТРУКЦИЯ ПО ЭКСПЛУАТАЦИИ



# I. Указания по безопасности

---

Во избежание поражения электрическим током не пользуйтесь изделием под дождем, в тумане или в условиях повышенной влажности.

Утилизируйте использованные элементы питания в соответствии с установленными правилами.

Извлекайте элементы питания из батарейного отсека, если вы не пользуетесь изделием длительное время.

Избегайте короткого замыкания электродов элементов питания – храните элементы питания в специальных боксах, предотвращающих возможность короткого замыкания.

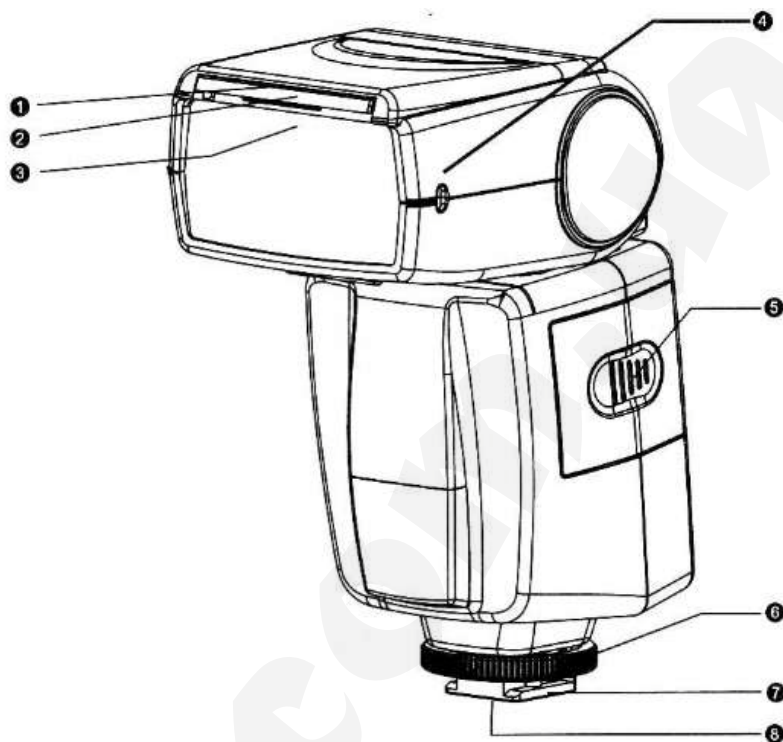
Немедленно извлеките элементы питания и прекратите пользоваться изделием в случаях:

- ✓ если была нарушена целостность корпуса в результате падения, удара и т.п.
- ✓ изделие издает странный запах, сильно нагревается, дымит.

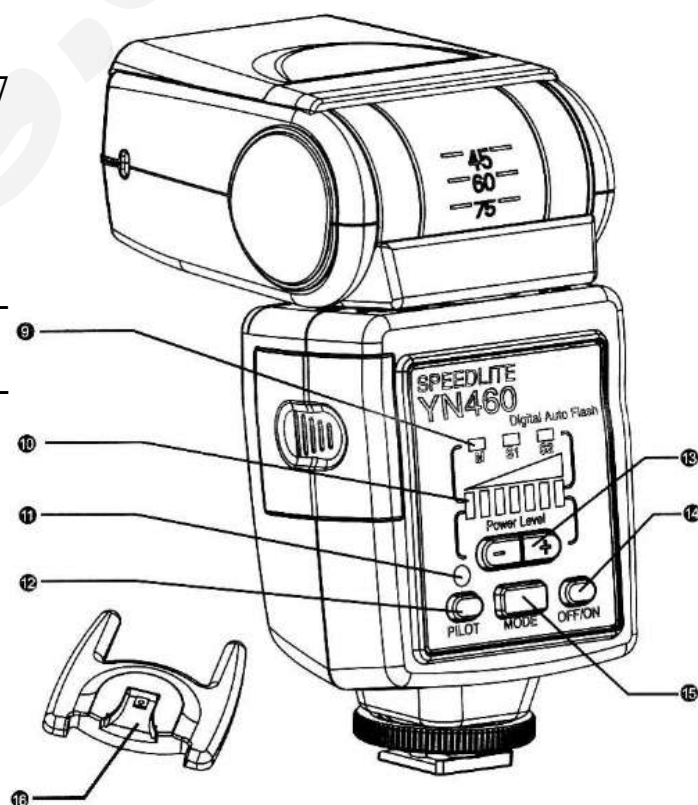
Ни в коем случае не разбирайте изделие. Возможно поражение электрическим разрядом, накопленным в высоковольтной цепи.

## II. Основные элементы

1. Белая отражающая панель
2. Широкоугольная панель
3. Оптический сенсор
4. Головка вспышки
5. Крышка батарейного отсека
6. Фиксирующее кольцо
7. Основание горячего башмака
8. Электрический контакт



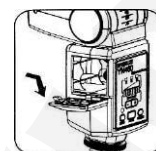
9. Индикатор режима работы (M/S1/S2)
10. Индикатор выходной мощности (7 уровней)
11. Индикатор зарядки
12. «Pilot» - кнопка тестовой вспышки
13. «+/-» Кнопки установки мощности
14. «On/Off» кнопка включения/выключения питания
15. «Mode» - кнопка выбора режима работы
16. Мини стенд



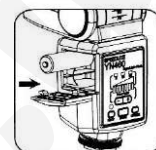
# III. Указания по установке

## Установка элементов питания

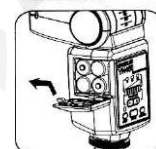
Откройте крышку батарейного отсека, сдвинув ее в направлении, показанном стрелкой.



Соблюдайте полярность при установке, как указано на батарейном отсеке



Закройте крышку батарейного отсека, сдвинув ее в направлении, показанном стрелкой.



## Установка вспышки на камеру

Ослабьте фиксирующее кольцо, повернув его в направлении, показанном стрелкой.



Установите вспышку на горячий башмак камеры и затяните фиксирующее кольцо.



Для снятия вспышки с камеры, отверните фиксирующее кольцо вверх до упора и снимите вспышку с горячего башмака.



## Включение вспышки

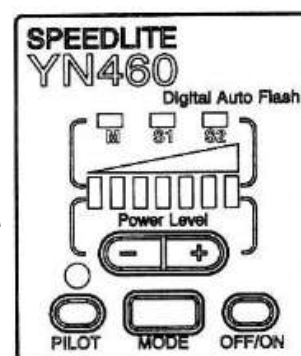
Для включения вспышки, нажмите и удерживайте кнопку питания в течении 2сек. Вспышка готова к работе.

В случае, если индикатор зарядки постоянно горит красным, зарядка происходит более 60сек – замените элементы питания на новые

Вспышка готова к работе, когда индикатор зарядки горит зеленым.

Нажмите кнопку “Pilot” для тестовой вспышки.

Для выключения, нажмите и удерживайте кнопку питания в течении 2сек



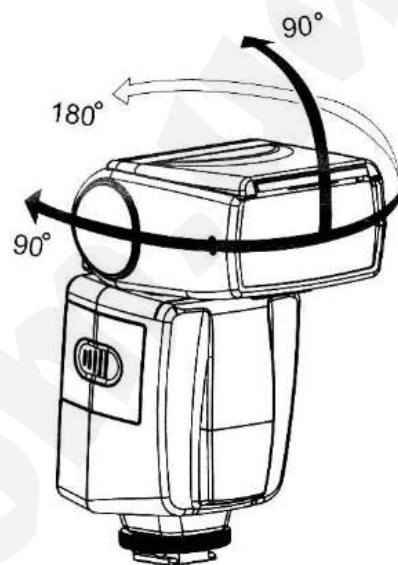
## IV. Съемка со вспышкой

### Съемка в отраженном свете

Направьте головку вспышки на стену или потолок, при этом объект съемки будет освещаться светом вспышки, отраженным от поверхности – это позволит смягчить тени и уменьшить их количество.

Головка вспышки может поворачиваться в направлениях, показанных на рисунке.

\* Если стена или потолок находятся слишком далеко, отраженный свет может оказаться слишком слабым. Для обеспечения хорошего отражения стена или потолок должны быть равномерного белого цвета. Если же свет отражается от цветной поверхности, снимок может приобрести цветной оттенок.

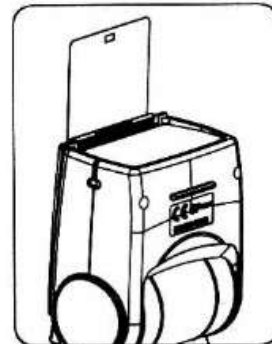


### Использование белой отражающей панели

Белая отражающая панель позволяет смягчить жесткий свет вспышки, а также создать блики в глазах при съемке портрета.

Потяните вверх широкоугольную панель и белую панель, вместе. Затем, задвиньте назад широкоугольную панель.

Наилучший эффект достигается при положении головки вспышки строго вертикально.

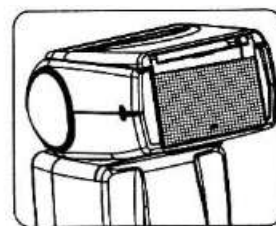


### Использование широкоугольной панели

Потяните вверх широкоугольную панель и опустите ее на окно вспышки. Угол освещения расширится до фокусного расстояния равному 18мм.

Пожалуйста, уберите белый отражатель, когда используете широкоугольную панель.

Убирайте широкоугольную панель, когда в ее использовании нет необходимости.



## Ручной режим вспышки

В ручном режиме вы можете выбрать один из 7 уровней мощности в диапазоне от 1/1 до 1/64 полной мощности.

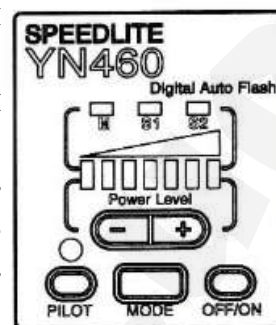
1. Нажмите кнопку выбора режимов "Mode" (загорится индикатор "M")

2. Также, загорится крайний левый индикатор установленной мощности. При этом мощность равна 1/64 максимальной. Кнопками «+/-» установите желаемую мощность.

3. Выбранный уровень мощности сохраняется до выключения питания.

4. Установите камеру в режим приоритета диафрагмы, или в режим «M» (полностью ручной).

5. Установите требуемую диафрагму и выдержку, сфокусируйтесь на объекте и произведите съемку.



## V. Беспроводное управление

YN-460 может управляться дистанционно, в качестве ведомой вспышки, что позволяет создавать различные эффекты освещения. Обеспечивается два режима дистанционного управления:

S1: Установите этот режим, если ведущая вспышка работает в ручном режиме. YN-460 срабатывает по первой же вспышке. В качестве ведущей может быть абсолютно любая вспышка.

S2: Установите этот режим, если ведущая вспышка работает в режиме TTL (E-TTL или i-TTL). YN-460 пропускает предварительную вспышку и срабатывает одновременно с основной вспышкой.

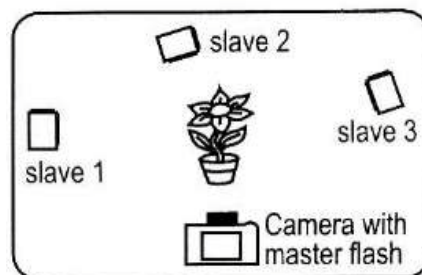
### Использование беспроводного управления

1. Вы можете использовать в качестве ведущей вспышки вспышку, встроенную в камеру или любую внешнюю вспышку.

2. Установите YN-460 в нужном месте.

3. При использовании в помещении, для поджигания YN-460 может быть использован, также, отраженный от стен или потолка свет ведущей вспышки.

4. Протестируйте работу YN-460 перед использованием в режиме беспроводного управления.



Пожалуйста, следите, чтобы между ведущей и ведомой вспышкой не было никаких барьеров, могущих блокировать сигналы управления.

В режиме беспроводного управления, для экономии энергии, вспышка переходит в режим ожидания при бездействии более 30мин.

## VI. Технические характеристики

Ведущее число (ISO 100)	33
Схемотехника	Биполярный транзистор с изолированным затвором (IGBT)
Режимы работы	M, S1, S2
Угол наклона головки (вниз/вверх)	-7/+90 градусов
Угол поворота головки (вправо/влево)	90-180 градусов
Источник питания	4xAA (щелочные батареи или Ni-MH аккумуляторы)
Количество срабатываний от одного комплекта батарей	100-1500 (со щелочными батареями)
Время перезарядки	ок. 5с.(со щелочными батареями)
Цветовая температура	5600K
Длительность вспышки	1/800с – 1/20000с
Регулировка мощности	7 уровней (1/1, 1/2, 1/4, 1/8, 1/16, 1/32, 1/64)
Режим энергосбережения	Да (после 60 минут бездействия)
Размеры	72x135x85
Вес	250г
Комплект поставки	Вспышка, чехол, мини-стенд, инструкция

Логотип YONGNUO, используемый в настоящей инструкции, является зарегистрированным товарным знаком SHENZHEN YONGNUO PHOTOGRAPHY EQUIPMENT Co., Ltd в Китае и других странах (регионах). Все другие торговые марки являются собственностью их владельцев.

## VII. Авторские права.

---

Перевод инструкции выполнен интернет-магазином «Аксесс». Данный материал является собственностью интернет-магазина «Аксесс». Вы можете использовать данный материал в личных целях без ограничений. При копировании, воспроизведении любым способом данного материала или любой его части, а также размещении данного материала или любой его части на других сайтах ссылка на сайт [aksess.com.ua](http://aksess.com.ua) обязательна.