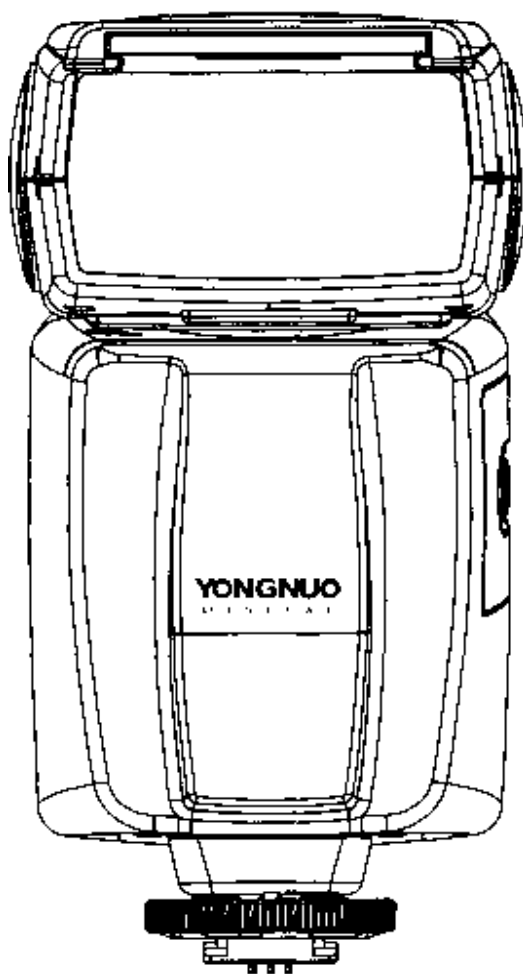


Yongnuo Speedlite YN-468

Инструкция по эксплуатации



I. Предупреждение

Во избежание поражения электрическим током не пользуйтесь изделием под дождем или в условиях повышенной влажности.

Не используйте вспышку на максимальной мощности непрерывно, более 15раз подряд.

Не направляйте вспышку прямо в глаза с короткого расстояния, во избежание возможного повреждения глаз.

Извлекайте элементы питания из батарейного отсека, если вы не пользуетесь изделием длительное время.

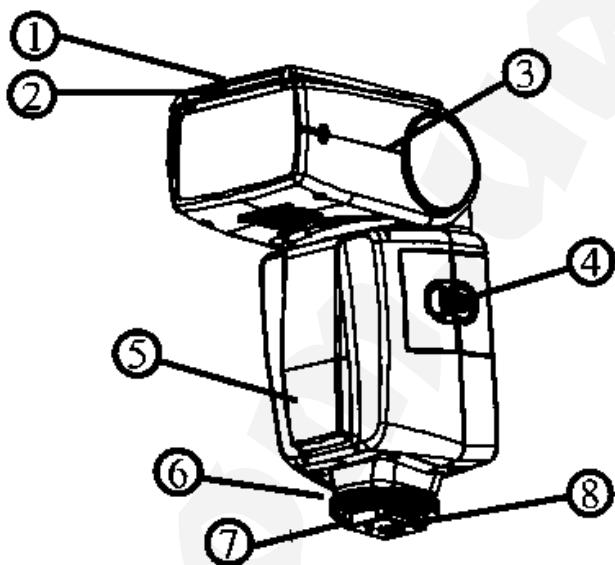
Немедленно извлеките элементы питания и прекратите пользоваться изделием в случаях:

- если была нарушена целостность корпуса в результате падения, удара и т.п.
- изделие издает странный запах, сильно нагревается, дымит.
- вытек электролит из элементов питания

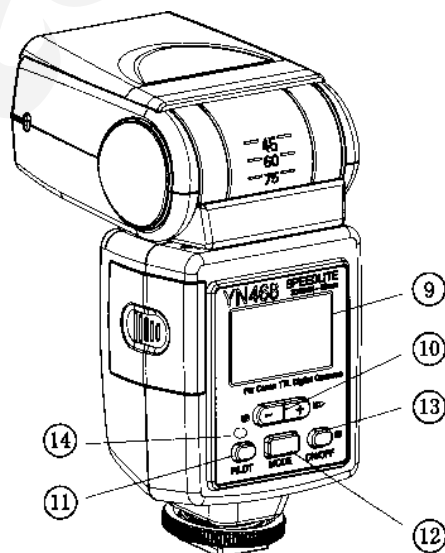
Ни в коем случае не разбирайте изделие. Возможно поражение электрическим разрядом, накопленным в высоковольтной цепи

I. II. Основные элементы

1. Белая отражающая панель
2. Широкоугольная панель
3. Головка вспышки
4. Крышка батарейного отсека
5. Светодиод подсветки автофокуса и оптический датчик
6. Фиксирующее кольцо
7. Платформа горячего башмака
8. Контакты горячего башмака

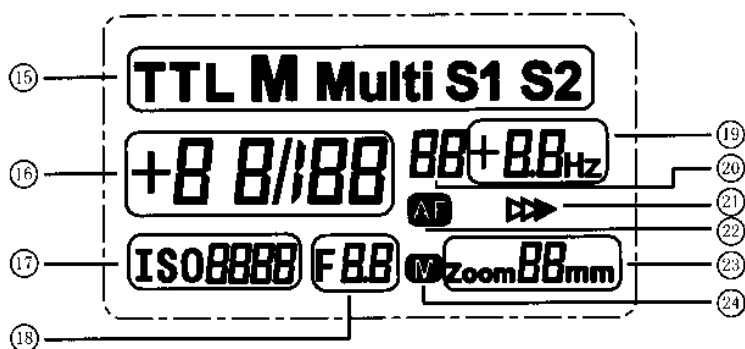


9. ЖК-дисплей
10. Клавиши [+/-]
11. [Pilot] – тестовая вспышка
12. [Mode] – кнопка выбора режима работы
13. [On/Off] – кнопка вкл/выкл
14. Индикатор зарядки



Символы на ЖК-дисплее:

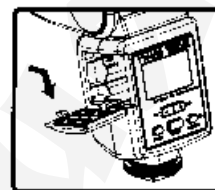
15. Индикатор режима работы вспышки
16. Выходная мощность/EV(комп.эксп)
17. Значение ISO (только для Nikon)
18. Значение диафрагмы
19. Точная подстройка мощности
20. Количество вспышек и частота в Multi-режиме
21. Синхронизации по второй шторке
22. Подсветка автофокуса
23. Значение фокусного расстояния
24. Режим ручного зуммирования



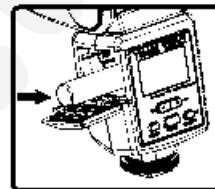
III. Указания по установке

1. Установка элементов питания

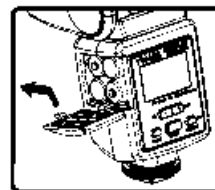
Откройте крышку батарейного отсека, сдвинув ее в направлении, показанном стрелкой.



Установите батареи, соблюдая полярность, как указано на батарейном отсеке.



Закройте крышку батарейного отсека, задвинув ее в направлении, показанном стрелкой.



2. Установка вспышки на камеру.

Ослабьте кольцо-фиксатор вращением по часовой стрелке до упора (см. рисунок). Установите вспышку в горячий башмак камеры до упора. Вращением кольца против часовой стрелки, прочно зафиксируйте вспышку на камере. Для снятия вспышки, сначала ослабьте фиксирующее кольцо.



IV. Основные функции

1. Основные элементы управления

Назначение кнопок управления

Кнопка	Назначение
[On/Off]	Включение/выключение вспышки
[Mode]	Переключение режимов TTL/M/Multi/S1/S2
[Pilot]	Тестовая вспышка.
[+/-]	Компенсация экспозиции в режиме TTL (управление компенсацией экспозиции с камеры при этом невозможно) Регулировка мощности в режимах M, MULTI, S1 и S2. В режиме MULTI, также, используются для установки количества и частоты вспышек (см. раздел «MULTI-режим»)
[Mode] + [-]	Только для версии Nikon: включение/выключение подсветки автофокуса.
[Mode] + [+]	Только для версии Canon: включение/выключение синхронизации по второй шторке
[Mode]+[On/Off]	Ручная установка фокусного расстояния

Режимы индикатора зарядки

Состояние индикатора	Значение	Действия
Горит красным	Вспышка полностью заряжена и готова к работе	Не требуются
Горит зеленым	Вспышка заряжена не полностью.	Если индикатор горит зеленым длительное время – замените элементы питания
Мигает зеленым	Вспышка заблокирована из-за недостатка энергии	Замените элементы питания
Мигает попеременно красным и зеленым	Вспышка заблокирована для предотвращения перегрева из-за большого количества срабатывания.	Подождите не менее 3-х минут, пока вспышка не остынет

2. Включение-выключение вспышки.

Нажмите и удерживайте кнопку On/Off около 2сек. Индикатор зарядки загорится зеленым, когда индикатор загорится красным – это будет означать, что вспышка полностью заряжена и готова к работе. В случае, если индикатор зарядки горит зеленым длительное время (более 20сек), следует заменить элементы питания на свежие. Для выключения, нажмите и удерживайте кнопку On/Off пока не погаснет ЖК-дисплей.

При длительном перерыве в работе, рекомендуется извлекать элементы питания из батарейного отсека, после выключения вспышки.

3. TTL режим

В этом режиме экспомер камеры улавливает отраженный от предмета съемки свет предварительной вспышки и автоматически устанавливает необходимую мощность основной вспышки. Для получения снимка, все, что вам необходимо сделать – выбрать объект съемки и сфокусироваться на нем. Вспышка сама определит нужное количество света для получения правильной экспозиции.

В режиме TTL вы также можете вручную устанавливать компенсацию экспозиции вспышки в диапазоне $\pm 3EV$ с шагом $1/3EV$. Эта установка будет иметь приоритет перед установкой экспозиции, сделанной в камере.

4. M – ручной режим.

В этом режиме вы можете устанавливать желаемую мощность вспышки клавишами [+] и [-]. Переведите камеру в режим приоритета диафрагмы или в ручной режим. Подберите правильную экспозицию регулировкой мощности вспышки и диафрагмы объектива. Сделайте снимок.

5. MULTI режим.

MULTI – это стробоскопический режим, позволяющий произвести серию экспонирований на один кадр. В этом режиме вспышка излучает заданное количество импульсов установленной мощности и частоты. Мощность устанавливается клавишами [+] и [-]. Допустимые значения установки мощности 1/128, 1/64, 1/32, 1/16, 1/8, 1/4. Для установки количества и частоты вспышек коротко нажмите клавишу [+] – значение мощности начнет мигать. Нажмите кнопку [Mode] – начнет мигать значение количества вспышек, клавишами [+] и [-] установите желаемое значение. Снова нажмите кнопку [Mode], значение частоты вспышек начнет мигать, клавишами [+] и [-] установите желаемое значение частоты в герцах (количество вспышек в секунду).

Максимальное количество вспышек зависит от выбранной мощности, так при мощности 1/128 максимальное количество вспышек 90, при 1/64 - 60, 1/32 - 30, 1/16 - 16, 1/8 – 8, 1/4 – 4.

Для определения необходимой выдержки, при которой вспышка успеет вспыхнуть заданное количество раз, воспользуйтесь формулой:

Выдержка = Количество вспышек : Частота вспышек (Hz)

Например, если вы установили количество вспышек 20, и частоту 10 Hz (10 вспышек в секунду), то выдержка должна быть минимум 2 сек. За это время успеют вспыхнуть все заданные 20 вспышек.

☞ Указания: т.к. в MULTI-режиме значительно возрастает потребляемый вспышкой ток, используйте свежие элементы питания. Не используйте стробоскопический режим более 10 раз подряд. Для съемки используйте штатив.

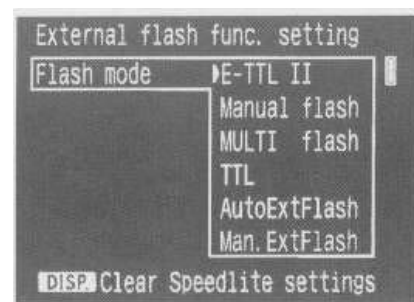
6. Дистанционное управление вспышкой S1/S2

Кнопкой MODE установите режим S1 или S2. В этих режимах YN-468 управляется дистанционно, в качестве ведомой вспышки, что позволяет создавать различные эффекты освещения. Указанные режимы используются, когда ведущая вспышка работает в ручном режиме или в режиме TTL, соответственно. В режиме S1 YN-468 срабатывает одновременно с ведущей вспышкой. При этом ведущая вспышка должна работать в ручном (M) режиме, также должен быть отключен режим «снижения эффекта красных глаз». В этом случае, в качестве ведущей может быть использована любая вспышка, в т.ч. встроенная в камеру.

Режим S2 используется в случае, если в качестве ведущей применяется вспышка, работающая в режиме TTL. В этом случае, YN-468 пропускает предварительный, оценочный, вспых ведущей вспышки и срабатывает по основному вспыху. Также, в случае, если синхронизация от встроенной вспышки в режиме S1 работает не корректно, можно попробовать режим S2

7. Переключение режимов из меню камеры (только для камер Canon, совместимых с E-TTL)

Если вы используете камеру Canon, которая поддерживает режим E-TTL, вы можете выбирать режим работы вспышки непосредственно из меню камеры. Через меню камеры вы можете переключать вспышку в режим TTL или ручной, выбрать синхронизацию по первой или по второй шторке, установить компенсацию экспозиции с шагом 1/3EV.



8. Тестовая вспышка

В любом режиме, нажав кнопку PILOT можно проверить правильность функционирования вспышки. В режимах M/S1/S2, тестовая вспышка будет вспыхивать с различной мощностью, соответствующей той, которую вы установили

9. Функция энергосбережения

Питание вспышки отключается автоматически:

- в режимах TTL/M/MULTI после 30мин бездействия,
- в режимах S1/S2 после 60мин бездействия

10. Защита от перегрева

В случае, если вспышка использовалась интенсивно с большой частотой может быть автоматически включен режим защиты от перегрева, при этом индикатор зарядки начинает попеременно мигать красным и зеленым цветом и работа вспышки будет заблокирована. В этом случае дайте вспышке остыть в течении не менее 3 минут, перед дальнейшим использованием. Для предотвращения повторения подобного эффекта при высокоскоростной съемке, попробуйте уменьшить мощность вспышки, на 1/4 или более.

11. Автоматическое зуммирование

Если вспышка подключена к камере, поддерживающей режимы i-TTL/E-TTL, головка вспышки автоматически перемещается вперед-назад, в соответствии с фокусным расстоянием объектива для наилучшего угла освещения.

☞ Совет: на пленочных камерах и камерах с полноразмерной матрицей для широких углов используйте выдвигающийся широкоугольный рассеиватель, для предотвращения затемнения по углам.

12. Установка фокусного расстояния вручную

При необходимости, фокусное расстояние головки вспышки может быть установлено вручную. Для этого нажимайте одновременно кнопки [Mode] + [On/Off]. Фокусное расстояние головки вспышки будет циклически изменяться между значениями Auto/24/35/50/70/85 при каждом нажатии.

V. Дополнительные возможности.

1. Дистанционное управление несколькими вспышками

В качестве ведущей, вы можете использовать вспышку, встроенную в камеру или установленную на камере в горячий башмак. Разместите дополнительные, ведомые, вспышки в необходимых местах. Убедитесь, чтобы между ведущей и ведомыми вспышками не было никаких барьеров, могущих блокировать сигналы управления. При использовании в помещении, для поджигания ведомых вспышек может быть, также использован идущий от стен и потолка отраженный свет ведущей вспышки. Протестируйте работу ведомых вспышек, выбрав для них необходимый режим S1/S2 при котором синхронизация происходит уверенно.



☞ В режиме дистанционного управления (S1 или S2), вспышка переходит в режим сна при бездействии более 30 минут

2. Брекетинг по экспозиции (FEB)

В меню камеры выберите «Брекетинг по экспозиции» (см. инструкцию к камере). В этом случае при экспозиции 3 кадров будет автоматически установлена компенсация экспозиции в следующем порядке «нормальная экспозиция» - «переэкспозиция» - «недоэкспозиция». Эта функция позволит вам увеличить вероятность получения правильно экспонированного кадра.

3. Фиксация экспозиции. FV Lock (Nikon)

Перед использованием данной функции, выберите для AE-L/AF-L режим FV Lock. Скомпонуйте сюжет в видоискателе и нажмите кнопку AE-L/AF-L, при этом сработает предварительная вспышка для получения данных об экспозиции выбранного объекта при съемке со вспышкой. Теперь вы можете перекомпоновать кадр и нажать кнопку спуска затвора. Вспышка обеспечит предварительно замеренную, экспозицию. (Данная функция работает только с камерами, которые ее поддерживают)

4. Фиксация экспозиции. FE Lock (Canon)

Наведите центр видоискателя на объект съемки, для которого требуется зафиксировать экспозицию и нажмите кнопку <*> на корпусе камеры, при этом сработает предварительная вспышка, для получения данных об экспозиции выбранного объекта при съемке со вспышкой. Теперь вы можете перекомпоновать кадр и нажать кнопку спуска затвора. (Данная функция работает только с камерами, которые ее поддерживают)

5. Синхронизация по второй шторке

С помощью длительной выдержки вы можете создать эффект светового шлейфа, следующего за объектом. В этом случае, вспышка сработает только перед самым закрытием затвора – это называется «синхронизация по второй шторке». Для включения данного режима нажмите клавиши [Mode] + [+]

6. Подсветка автофокуса

Если объект съемки недостаточно освещен или имеет низкую контрастность, автофокусировка будет затруднена или невозможна. В этом случае, вспышка включает дополнительный луч света, для того чтобы, помочь камере точно сфокусироваться.

7. Компенсация экспозиции

Вы можете устанавливать необходимую величину компенсации экспозиции для получения различных эффектов освещения, более подходящих под композицию кадра. (Для камер Canon компенсация экспозиции работает только в TTL режиме)

В TTL режиме вы можете устанавливать величину компенсации экспозиции, при съемке со вспышкой, в диапазоне $\pm 3EV$ с шагом $1/3EV$.

☞ Внимание. Величина, компенсации экспозиции, установленная на вспышке, имеет приоритет. Т.е. если одновременно установлена компенсация экспозиции в камере и на вспышке, то будет применяться величина, установленная на вспышке.

8. Съемка в отраженном свете.

Меняя положение головки вспышки – направляя ее на стены или потолок, можно добиться освещения объекта отраженным светом, что позволит смягчить тени позади объекта съемки, получив более естественный вид снимка.

Если стена или потолок находятся слишком далеко, отраженный свет может оказаться слишком слабым для получения правильной экспозиции.

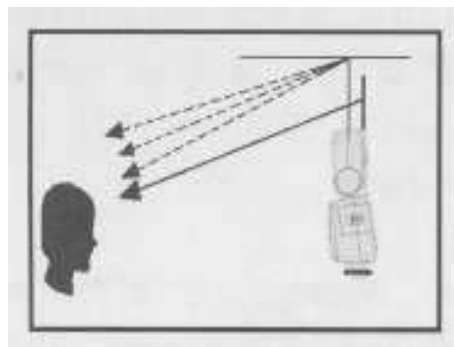
Для обеспечения хорошего отражения стена или потолок должны быть равномерного белого цвета. Если же свет отражается от цветной поверхности, снимок может приобрести цветной оттенок.

9. Использование белой отражающей панели

Белая отражающая панель позволяет смягчить жесткий свет вспышки а также создать блики в глазах при съемке портрета.

Потяните вверх широкоугольную панель и белую панель, вместе. Затем, задвиньте назад широкоугольную панель.

Наилучший эффект достигается при положении головки вспышки строго вертикально.

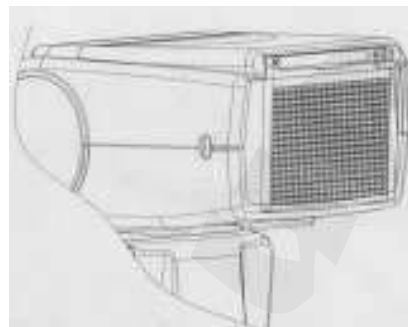


10. Использование широкоугольной панели

Если при съемке со вспышкой наблюдаются затемнения по углам кадра, попробуйте использовать широкоугольную панель

Потяните вверх широкоугольную панель и опустите ее на окно вспышки. Угол освещения расширится до фокусного расстояния равному 18мм. Задвиньте назад белый отражатель (не используйте белый отражатель одновременно с широкоугольной панелью).

Убирайте широкоугольную панель, когда в ее использовании нет необходимости.



☞ Внимание: при использовании вспышки YN-468 с камерами, не совместимыми с режимами iTTL/ETTL функции 2, 3, 4, 5, 6 и 7 будут недоступны

VI. Технические характеристики

Ведущее число (ISO 100)	33
Схемотехника	Биполярный транзистор с изолированным затвором (IGBT)
Режимы работы	TTL, M, Multi, S1, S2
Угол наклона головки	-7/+90 градусов
Угол поворота головки	0-270 градусов
Источник питания	4xAA (щелочные батареи или Ni-MH аккумуляторы)
Количество срабатываний от одного комплекта батарей	100-1500 (со щелочными батареями)
Время перезарядки	ок. 5с.(со щелочными батареями)
Цветовая температура	5600K
Длительность вспышки	1/800с – 1/20000с
Управление вспышкой	Автоматическое (TTL) или ручное
Размеры	72x135x85мм
Вес	250г
Комплект поставки	Вспышка, чехол, мини-стенд, инструкция, гарантийный талон

VII. Возможные неисправности и способы их устранения

1. Не работает LED подсветка автофокуса? Возможно, в данный момент включение дополнительной подсветки не требуется. Для некоторые камер необходимо, чтобы была выбрана центральная точка фокусировки.
2. Снимки недоэкспонированы или переэкспонированы? Проверьте, чтобы установленные значения выдержки, диафрагмы и ISO, с учетом компенсации экспозиции, не находились на пределе возможностей вспышки.
3. На снимках наблюдается виньетирование? Данная модель сконструирована для диапазона фокусных расстояний 24-85мм и не рассчитана непосредственно на работу с пленочными камерами или с цифровыми камерами с полнокадровыми матрицами. Для предотвращения виньетирования на полнокадровых камерах используйте выдвигающуюся широкоугольную панель.
4. Ввиду большого разнообразия моделей камер и их индивидуальных настроек на отдельных кадрах может наблюдаться недо- или переэкспонирование. Используйте функцию компенсации экспозиции в камере или на вспышке.
5. Задняя панель кажется мутной? На панель нанесена защитная пленка – снимите ее.
6. Свет вспышки стал необычным? Выключите питание вспышки и камеры. Установите вспышку на горячий башмак камеры и вновь включите питание вспышки и камеры. Если ничего не изменилось – замените элементы питания.
7. Предостережение при использовании вне помещений совместно с фотозонтом. Конструкция вспышка, смонтированная на стойку с фотозонтом, при использовании вне помещений имеет опасность упасть от порыва ветра. При этом горячий башмак вспышки может быть легко поврежден. Следует принимать дополнительные меры предосторожности по закреплению стойки с зонтом и вспышкой при использовании вне помещений.

VIII. Авторские права.

Перевод инструкции выполнен интернет-магазином «Аксесс». Данный материал является собственностью интернет-магазина «Аксесс». Вы можете использовать данный материал в личных целях без ограничений. При копировании, воспроизведении любым способом данного материала или любой его части, а также размещении данного материала или любой его части на других сайтах ссылка на сайт aksess.com.ua обязательна.

Логотип YONGNUO, используемый в настоящей инструкции, является зарегистрированным товарным знаком SHENZHEN YONGNUO PHOTOGRAPHIC EQUIPMENT Co., Ltd в Китае и других странах (регионах). Все другие торговые марки являются собственностью их владельцев.